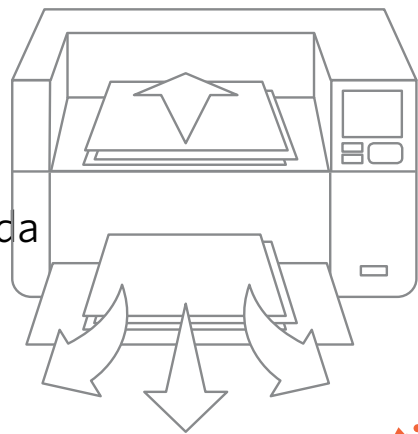


Escáneres KODAK S3120 y plataforma de captura web

Diseñados para el presente, preparados para el futuro

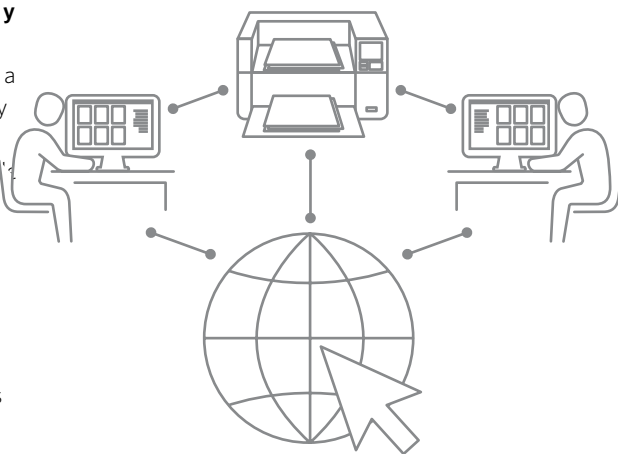
Las agencias gubernamentales locales convierten el problema del papel en una solución optimizada de digitalización a archivos



Una idea brillante: combinación del escáner KODAK S3120 y la integración de API web

Agilización y optimización con un escáner eficiente y resistente y la captura basada en la web

- Los usuarios están satisfechos con la interfaz táctil a color, que facilita las operaciones de digitalización y ofrece una vista previa de los documentos.
- Gracias a la interfaz de API web, el escáner se puede colocar en cualquier lugar de la oficina y utilizarse desde cualquier equipo con un navegador web.
- Con la función de digitalización a archivos con capacidad de búsqueda, todos los registros se capturan y procesan/indexan automáticamente, y ofrecen búsqueda de texto total.
- La eficiencia y la velocidad del S3120 satisfacen los requisitos de volumen: cada semana se digitalizan 20 cajas del archivo al sistema de ECM en línea.



Los sistemas basados en papel ralentizan los procesos y generan frustración

Las necesidades de volumen y presupuesto requieren una solución optimizada de digitalización a archivos

- Las agencias gubernamentales reciben aprobación para consolidar el mantenimiento de registros y migrar el sistema basado en papel a uno digital.
- Los procesos en papel son costosos, las aprobaciones son lentas y la búsqueda de información en carpetas favorece la pérdida de documentos.
- El enorme repositorio de documentos antiguos y el volumen de documentos cada vez mayor exigen una solución rápida y eficiente.
- La información procedente de una amplia gama de pesos y tamaños de documentos (desde licencias hasta certificados de nacimiento, etc.) se debe capturar de forma precisa, segura y sencilla.



Comentarios positivos, ahorros significativos y mayor productividad

Los pioneros en la implementación generan entusiasmo por la solución digital

- Millones de documentos se capturan digitalmente cada año, lo que elimina los elevados costes de almacenamiento y la pérdida de documentos.
- Se produce un aumento significativo de la eficiencia, el acceso simultáneo a los documentos y la satisfacción de los ciudadanos y empleados.
- Se responde mucho más rápido a las solicitudes de la Ley de Libertad de Información y de documentos de encuestas.
- Es más fácil implementar políticas de retención de registros adecuadas y la conectividad de red por cable segura mejora el cumplimiento y la integridad general del sistema.



Kodak alaris