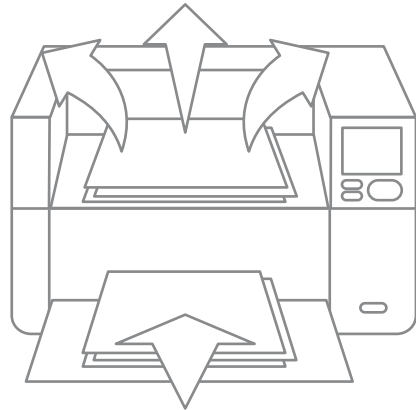


Scanners KODAK S3120 et Plateforme de capture web

Conçus pour aujourd'hui, prêts pour demain

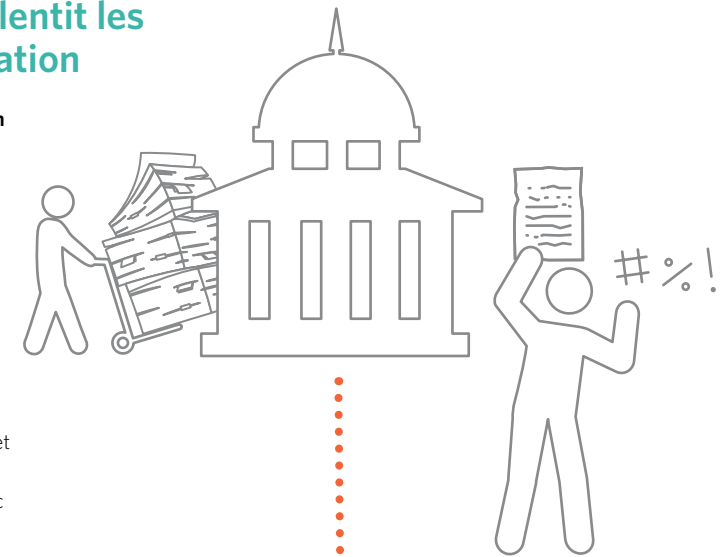
Les autorités locales transforment les problèmes de formalités administratives en une solution scan-to-file rationalisée



Le système basé sur le papier ralentit les processus et augmente la frustration

Les mandats de volume et de budget requièrent une solution scan-to-file rationalisée

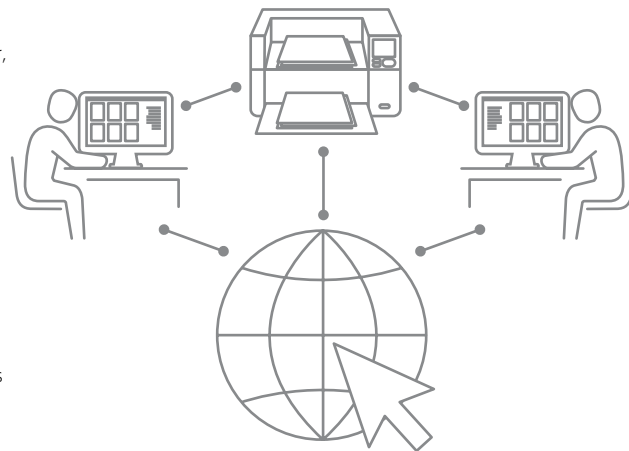
- Les agences gouvernementales reçoivent une approbation pour consolider la conservation et la transition d'archives papier vers le système numérique
- Les processus papier sont coûteux, les approbations sont lentes et la recherche d'informations dans les dossiers peut conduire à des documents perdus/mal rangés
- L'immense base de documents de référence et le volume toujours croissant de ces derniers requièrent une solution rapide et efficace
- Les informations contenues dans des documents de poids et de taille différents (diplômes, certificats de naissance, etc.) doivent être capturées facilement, en toute sécurité, et avec précision



Associer le scanner KODAK S3120 avec une intégration API web pour aller plus loin

Accélération et rationalisation avec un scanner durable et efficace et une capture sur le web

- De nombreux utilisateurs adorent l'écran tactile couleur, car il facilite l'utilisation du scanner et offre un aperçu des documents numérisés
- L'interface API web permet de localiser le scanner où qu'il soit dans les bureaux et de l'utiliser depuis n'importe quel PC par un navigateur internet
- Grâce à la fonction de numérisation en fichier interrogeable, tous les documents sont maintenant capturés et automatiquement traités/indexés et l'intégralité du texte est consultable en mode recherche
- Les demandes en termes de volume sont satisfaites grâce à l'efficacité et à la rapidité du S3120, et 20 boîtes d'archives/semaine sont maintenant numérisées sur le système ECM en ligne



Bouche-à-oreille positif, importantes économies et meilleure productivité

Les adeptes de la première heure suscitent de l'enthousiasme et de l'engouement pour la solution numérique

- Des millions de documents sont maintenant capturés chaque année, éliminant les coûts élevés liés au stockage de papier et aux documents perdus/mal rangés
- L'efficacité, l'accès simultané aux documents, la satisfaction des employés et utilisateurs sont tous accrus de manière significative
- Les demandes de la loi américaine sur la liberté de l'information et les demandes de documents d'enquêtes sont maintenant satisfaites bien plus rapidement
- Une politique adéquate de conservation des documents est désormais plus facile à appliquer et la connectivité au réseau filaire sécurisé renforce la conformité et l'intégrité globale du système



Kodak alaris