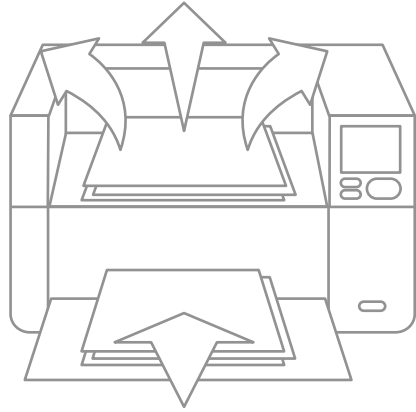


Kodak S3000 系列和 Kodak S3120Max/S3140Max 扫描仪与政府网络采集平台

最大化提高政府数字化转型

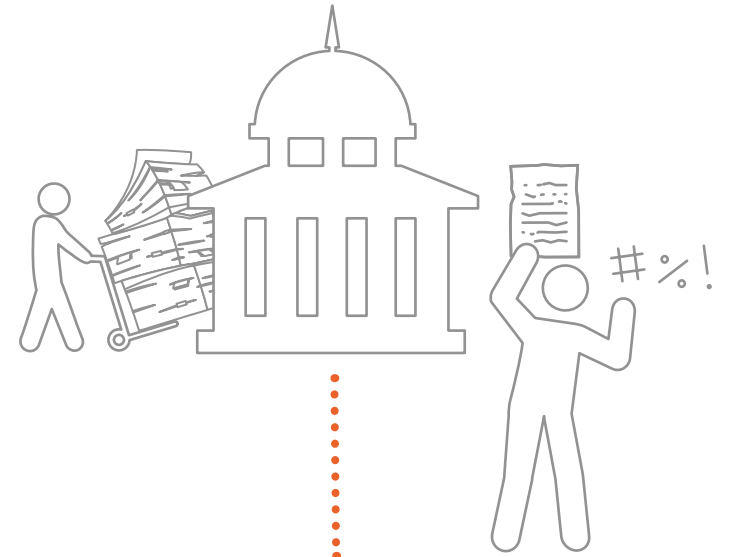
地方政府机构将纸张问题转化为简化的扫描存档解决方案



在纸质审批流程中，操作非常缓慢且易出错

在预算有限的条件下，需要简化扫描归档的解决方案

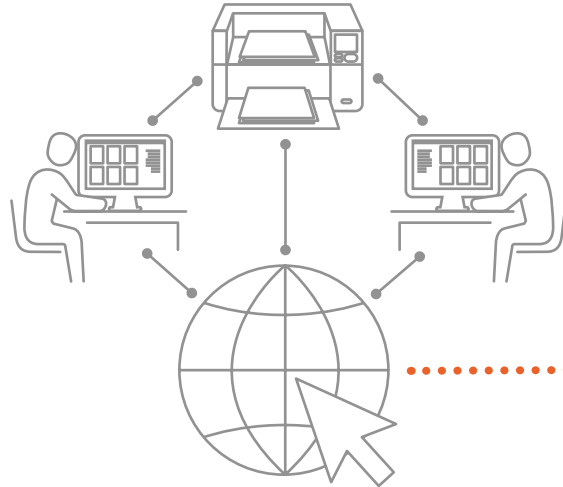
- 从纸质系统过渡到数字化系统需要政府机构获得批准才能整合保存记录
- 纸质流程成本高、审批流程慢，并且从存档文件柜中找到的信息容易丢失/放错文档
- 庞大的文档存储库和日益增长的文档量需要快速、高效的解决方案
- 必须准确、安全、方便地采集各种重量和尺寸的混合文档信息（例如：许可证、出生证等）



一个更理想的做法是将 Kodak S3000 系列和 Kodak S3120 Max/3140 Max 扫描仪的 Web API 与政府档案采集网络平台集成

通过高效、耐用的扫描仪和基于网络的采集技术加速和简化数据采集

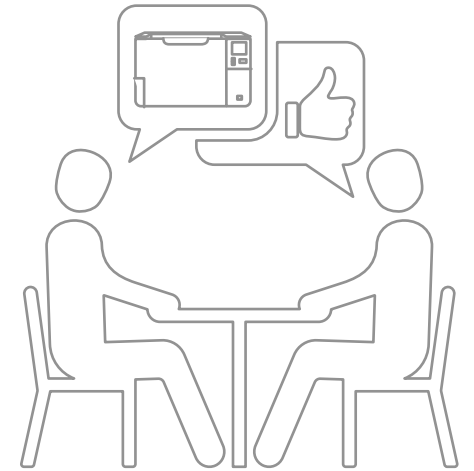
- 用户喜欢大尺寸且直观的彩色触摸屏，便于扫描仪操作
- Web API 接口意味着扫描仪可以放在任何位置上，并可以从任何有网络浏览器的 PC 机上使用扫描仪
- 通过“扫描至可搜索文件”操作，现在所有记录可以采集并自动处理/编制索引，而且可以进行全文搜索
- S3140 Max 的效率和速度满足了扫描量需求；现在每周可将存档库中的 20 箱文档扫描至在线 ECM 系统
- 500 页文档进纸器和受控出纸扫描可以帮助获得高达 140 ppm 的文档采集



良好的口碑、减少成本和提高生产效率

早期的采用者热衷于数字化解决方案

- 每年有数以万计的文件以数字化方式采集，减少了文档存储的成本和错放/丢失文档风险
- 效率和员工满意度都得到显著提升
- 现在能够更快履行《信息自由法案》和满足调查文档要求
- 查找存档记录更容易，安全的网络连接增强了法规合规性和系统完整性
- 自动图像增强技术、大大减少了卡纸和错误进纸，并通过数字戳记进行扫描验证，让用户感到满意



Kodak alaris